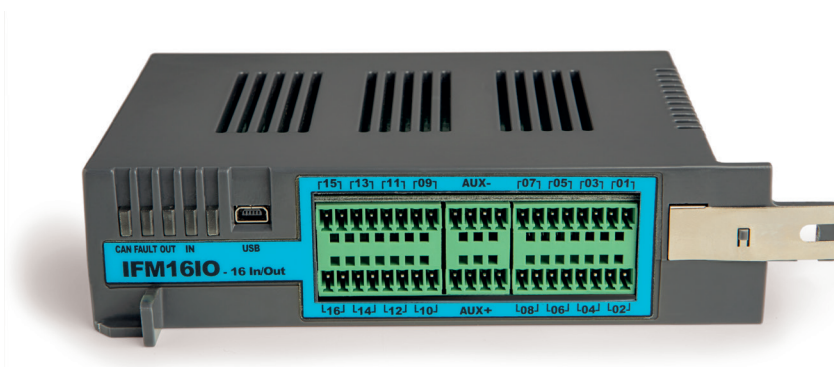


IFM16IO



MÓDULO DE 16 ENTRADAS / SAÍDAS DE BAIXA POTÊNCIA

PREVIDIA | MAX



Módulo interno para a gestão de 16 canais; cada um dos quais, mediante o software de configuração, pode ser configurado da seguinte maneira:

- saída não supervisionada máx. 100mA, configurável como N.F. ou N.A.
- entrada não supervisionada

O módulo fornece também terminais para a alimentação auxiliar a 27V.
As unidades centrais Previdia Max pode gerenciar até 4 módulos IFM16IO.

CARACTERÍSTICAS DO HARDWARE

- Unidade CPU dedicada para o controlo do módulo e a comunicação com o módulo central FPMCPU
- 5 LEDs de estado
- Porta mini USB
- Tecnologia «Hot swap»
- 16 terminais de conexão (entrada/saída)
- 2 terminais para a alimentação de cargas externas

ESPECIFICAÇÕES TÉCNICAS

- Tensão de alimentação: 19÷30Vcc
- Consumo @ 27,6V: em espera 12mA, máx. 25mA
- Corrente máxima em I/O: 100mA @ 30V
- Temperatura operacional: -5°C ÷ +40°C

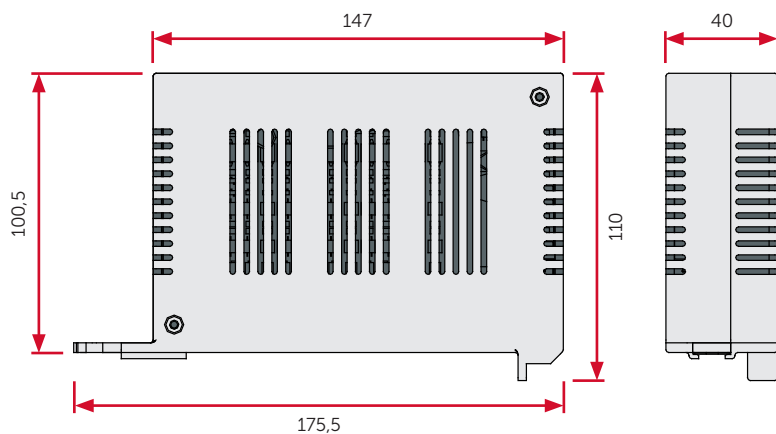
IFM16IO



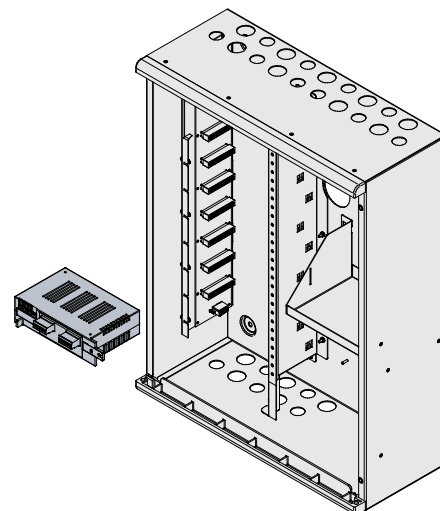
EN 54-2
EN 54-4
EN 54-21
EN 12094-1

PREVIDIA|MAX

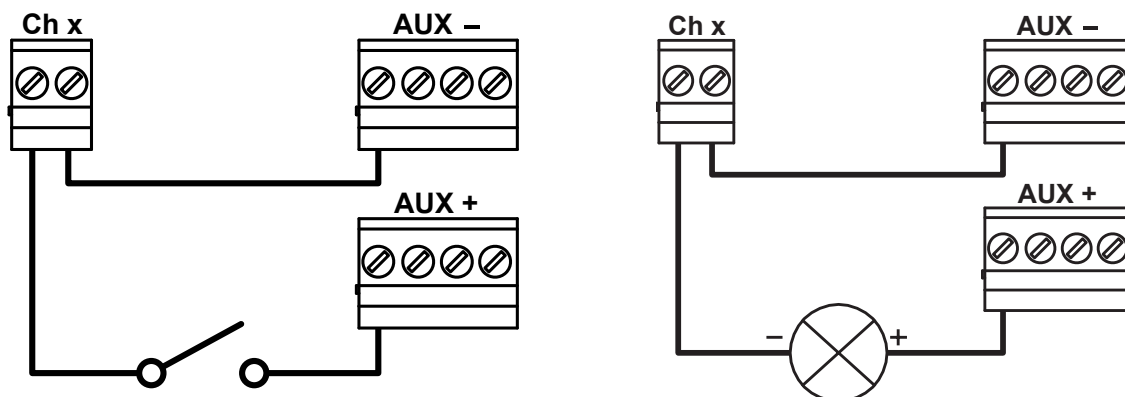
DIMENSÕES



MONTAGEM



ESQUEMA DE LIGAÇÃO



EMBALAGEM

- Dimensões da embalagem: 18x12,5x5 cm
- Peso com a embalagem: 280 g

CÓDIGOS DE ENCOMENDA

IFM16IO: módulo de 16 entradas/saídas de baixa potência.



Centobuchi, via Dei Lavoratori 10
63076 Monteprandone (AP) - ITÁLIA
Tel. +39 0735 705007 _ Fax +39 0735 704912

info@inim.biz _ www.inim.biz

Carimbo do distribuidor Inim