

MÓDULO INTERNO DO COMUNICADOR

PREVIDIA | MAX



Módulo comunicador remoto via linha telefónica PSTN e linha GSM.

Se conecta diretamente à barra CAN DRIVE, é capaz de fazer chamadas de voz graças às mensagens que podem ser gravadas em seu interior e chamadas digitais através dos protocolos mais comuns (SIA, Contact ID, etc.).

O módulo é também capaz de enviar mensagens SMS com textos detalhados sobre os eventos registados.

Cada unidade central Previdia Max gerencia somente um módulo IFMDIAL.

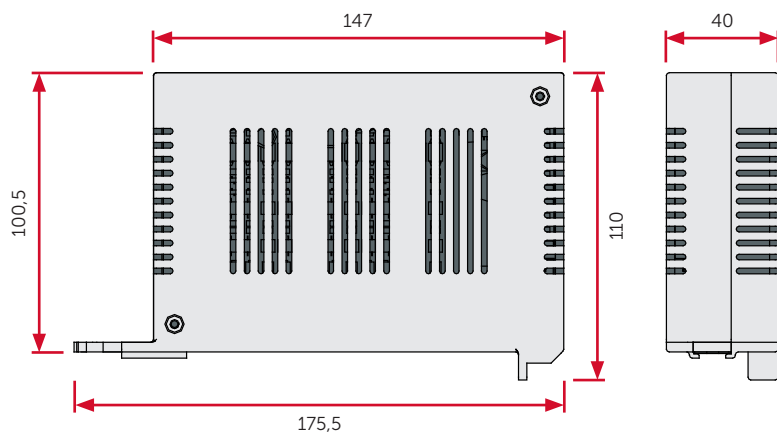
CARACTERÍSTICAS DO HARDWARE

- Unidade CPU dedicada para o controlo do módulo e a comunicação com o módulo central FPMCPU
- 5 LEDs de estado
- Porta mini USB
- Tecnologia «Hot swap»
- Conector de antena GSM (para antena GSMANT200N)
- Alojamento para cartão SIM
- Faixas de frequência: 850, 900, 1800 e 1900 MHz
- 1 terminal para ligação da linha telefónica interna
- 1 terminal para ligação da linha telefónica externa (PSTN)

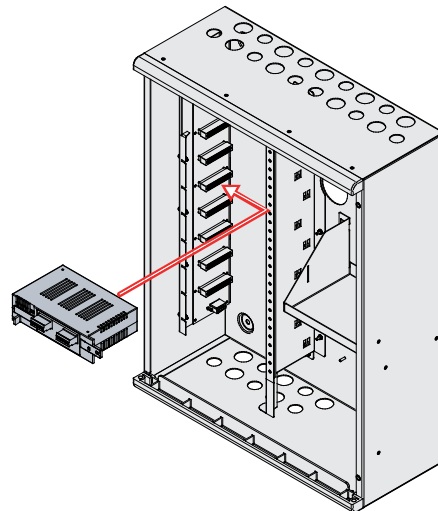
ESPECIFICAÇÕES TÉCNICAS

- Certificação EN54 Parte 21 de vetores GSM e PSTN
- 100 mensagens vocais incluídas (até 15 min) graváveis através de softwares de síntese de fala e formatação de arquivos
- Até 100 ações
- 100 SMS personalizáveis
- Comunicador digital automático integrado (Contact ID, ADEMCO etc.)
- 15 números telefónicos para funções do avisador (vocal, digital, SMS)
- Tensão de alimentação: 19÷30Vcc
- Consumo @ 276V: em espera 30mA, máx. 250mA
- Temperatura operacional: -5°C ÷ +40°C

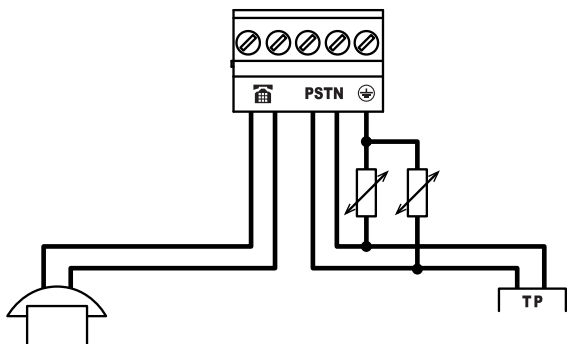
DIMENSÕES



MONTAGEM



ESQUEMA DE LIGAÇÃO



EMBALAGEM

- Dimensões da embalagem: 18x12,5x5 cm
- Peso com a embalagem: 280 g

CÓDIGOS DE ENCOMENDA

IFMDIAL: módulo comunicador GSM/PSTN.

GSM-ANT100B: antena GSM de alto desempenho, branca.

GSM-ANT200N: antena GSM completa com suporte de fixação e cabo de 3 m, preta.