

LCD-160

Tela de cristal líquido



Sistemas de controle de anunciadores

Generalidades

O LCD-160 é um anunciador com tela de cristal líquido (LCD) de 640 caracteres e controle remoto para os painéis de controle de alarme contra incêndios (FACP) NFS-3030/NFS2-3030 da NOTIFIER. O LCD-160 emulará a parte superior (160 caracteres) da tela de 640 caracteres do NFS-3030/NFS2-3030. Isso proporciona as mensagens personalizadas pré-programadas e de evento como aparece no painel principal. A tela completa contém comandos de teclas multifunção, e pode mostrar outras informações do painel.

Funções do LCD-160

- Tela de cristal líquido de 640 caracteres com controle de retro-iluminação.
- Indicadores integrados de entrada, saída e estado como base de diagnóstico.
- Atualizações de software e configurações de caracteres em idiomas estrangeiros através da porta serial desde um painel ou outro dispositivo através da interface de porta de dados remoto (RDP). As atualizações não requerem a substituição de nenhum dispositivo programável.
- Teclado numérico com cobertura de caucho.
- Entrada para chave de interruptor AKS-1.
- Adapta-se a dois lugares do módulo anunciador ACS.
- Participação/indicação do centro de controle e visualização (DCC)

Interface RDP (Protocolo de tela remota)

Qualquer comunicação entre o painel de controle e qualquer dispositivo RDP, como o LCD-160, ocorre sobre uma interface RDP.

- A comunicação da interface RDP é supervisionada pelo FACP e o LCD-160.
- O bus RDP pode controlar até 32 dispositivos RDP. O FACP deve estar em um extremo do bus; o último dispositivo RDP no circuito deve ter um resistor de fim de linha ativado.
- Cada LCD-160 no bus requer de uma conexão de energia de 24 VCC sem reset. O circuito de energia é supervisionado de forma inerente e uma perda de energia é registrada como uma falha de comunicação no painel de controle.
- O LCD-160 pode receber energia de uma fonte remota regulada listada para o uso de sinalização de proteção contra incêndios. Se a energia de 24 VCC provém de uma fonte sem limitação de energia deve ser colocada separada do bus RDP com limitação de energia.

Especificações

Voltagem de entrada de fonte (TB2): 24 VCC regulada, filtrada, através de uma interface de fonte de energia sem reset, listada para o uso de sinalização de proteção contra incêndios. As fontes podem ser: painéis com fontes de energia integradas, fontes de energia principais (AMPS-24, etc.), fontes de energia auxiliares (APS-6R, etc.); ou uma saída de acessórios compatível. Se os dispositivos RDP devem receber energia de fontes de energia individuais, deve ser estabelecida uma conexão de referência comum.

Porta de comunicação de dados (TB1): Interface RDP com limitação de energia.



6940cov.jpg

Consumo de energia: **Corrente standby:** 0,300 A com retro-iluminação ON, 0,075 A com retro-iluminação off, **Corrente de alarme:** 0,325 A com retro-iluminação on, todas as luzes LED ativas.

ESPECIFICAÇÕES DA FIAÇÃO ELÉTRICA DO BUS RDP

Distância da fiação elétrica: 4000 pés (1219,2 m) a 18 AWG (0,78 mm²) entre o painel e o último dispositivo no bus RDP (sujeito às restrições de energia do sistema).

Tamanho da fiação elétrica: Cabo de par trançado de 18 a 12 AWG (0,78 a 3,1 mm²), com impedância característica de 120 ohms ± 20%.

Resistência do cabo: Resistência total limite da fiação de até 100 ohms no bus RDP e de até 10 ohms no circuito de energia do dispositivo do RDP. A resistência descarregada entre os conectores do RDP deve ser superior a 1K ohm. Se a resistência total da fiação elétrica de energia excede os 10 ohms requer-se uma fonte de energia remota.

OBSERVAÇÕES: 1) **NÃO PASSE UM CABO** junto a, ou no mesmo conduto que: o serviço de 120 VCA; circuitos elétricos "barulhentos" que sejam fonte de energia de sinos ou buzinas mecânicas; circuitos de áudio por cima de 25 Vrms; circuitos de controle de motor; circuitos de energia do SCR; ou circuitos sem limitação de energia. 2) Veja o manual do LCD-160, documento N° 51850, se os dispositivos RDP devem ser montados em **GABINETES SEPARADOS** ou receber energia de **FONTES DE ENERGIA REMOTAS**.

FAIXA DE TEMPERATURA/UMIDADE:

Este sistema cumpre com os requisitos da NFPA para funcionar a 0 - 49°C/32 - 120°F e a uma umidade relativa de 93% ± 2% HR (sem condensação) a 32°C ± 2°C (90°F ± 3°F). No entanto, é possível que a amplitude térmica extrema e a umi-

dade afetem de forma adversa a vida útil das baterias de reserva do sistema e os componentes elétricos. Por tanto, recomenda-se que o sistema e seus componentes periféricos sejam instalados em um ambiente com temperatura ambiente normal de 15-27° C/60-80° F.

Interface e indicadores do LCD-160

A tela de cristal líquido tem 40 caracteres de largura e 16 linhas de profundidade, e mostra todas as telas de programação e outras informações. O teclado numérico funciona unicamente quando o sistema solicita uma entrada de dados. Insira ou modifique os campos e emita os comandos na tela através dos dois tipos de teclas no teclado numérico: teclas de função fixa e teclas multifunção.

As **teclas de função fixa** são as dez teclas localizadas na parte frontal do LCD-160, funcionam em todo momento em todas as telas a menos que seja indicado o contrário. Com um centro de comando ativo e um DCC ativado no painel, Acknowledge (Confirmação), Signal Silence (Silenciar sinal), System Reset (Reset de sistema) e Drill (Evacuação) requerem de autorização para poderem ser processados.

Acknowledge (Confirmação): Pressione para responder a qualquer sinal de falha ou evento. Se for ativado, silencia a sirene piezo do LCD-160. Envia uma mensagem de confirmação ao painel.

Signal Silence (Silenciar sinal): Pressione para enviar ao painel um comando para silenciar o sistema com a informação da ação particular de silêncio armazenada no FACP. A tela Verificação aparece nas telas conectadas em rede.

System Reset (Reset de sistema): Pressione para enviar ao painel um comando para restabelecer o sistema, com a infor-

mação da ação particular de reset armazenada no FACP. A tela Verificação aparece nas telas conectadas em rede.

Drill (Evacuação): Pressione (durante dois segundos) para ativar todos os circuitos de saída de incêndio silenciáveis.

Lamp Test (Teste de lâmpada): Pressione para testar os indicadores de luz LED e o piezo, ou para visualizar os números da versão do firmware.

Fire Alarm (Alarme contra incêndios): Desloca/visualiza uma lista de eventos relacionados.

Security (Segurança): Para se deslocar/visualizar uma lista de eventos relacionados.

Supervisory (Supervisão): Para se deslocar/visualizar uma lista de eventos relacionados.

Trouble (Falha): Para se deslocar/visualizar uma lista de eventos relacionados.

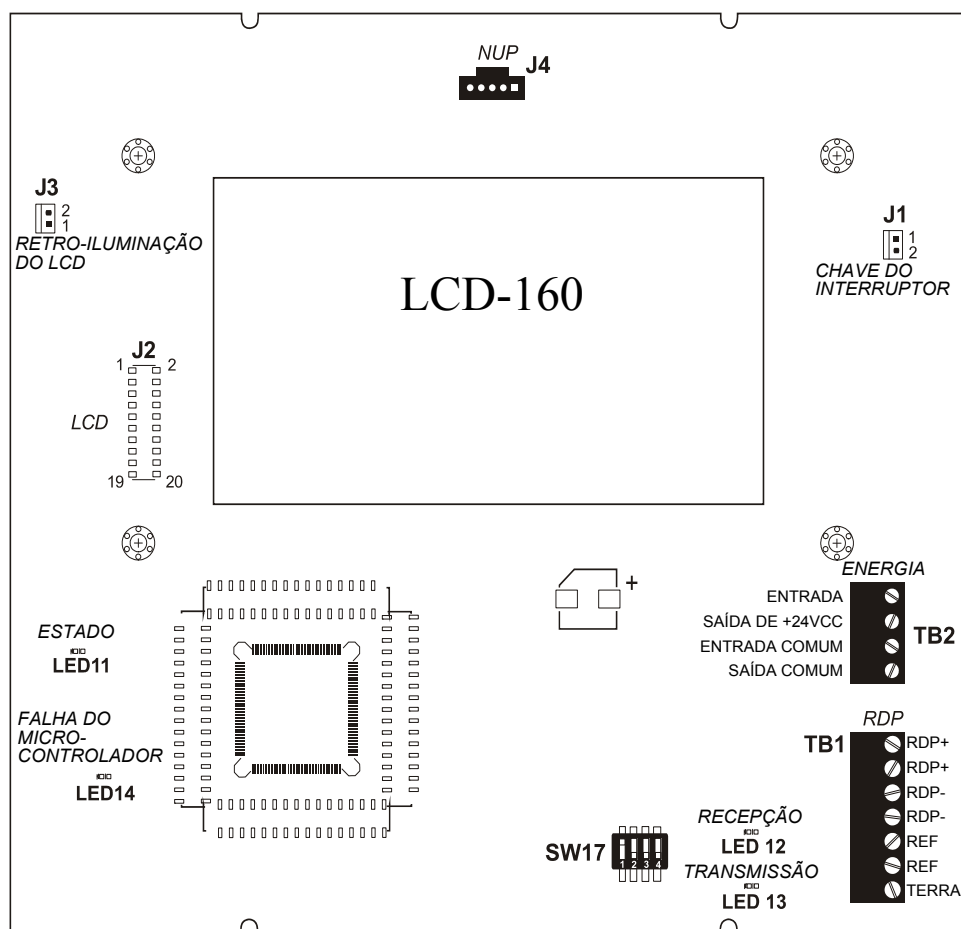
Other Event (Outros eventos): Deslocamento através dos eventos de pré-alarme e desativados.

Para obter mais informações sobre as funções das teclas e efeitos nos diferentes painéis, veja o **Manual do LCD-160** e os manuais do painel.

As **teclas multifunção** são as seis teclas à direita e esquerda da tela. Utilize-as para selecionar os comandos que aparecem na visualização de cada uma das telas. Veja as telas no **manual do LCD-160** para ver descrições das teclas multifunção correspondentes.

INDICADORES DE LUZES LED DE ESTADO

Power -Energia (verde) ilumina-se quando a energia CA está dentro dos limites normais de operação.



6940bord.wmf

Fire Alarm -Alarme contra incêndios (vermelho) ilumina-se quando existe pelo menos um evento de alarme contra incêndios. Acenderá de forma intermitente se algum destes eventos não for confirmado.

Pre-Alarm -Pré-alarme (vermelho) ilumina-se quando existe pelo menos um evento de pré-alarme. Acenderá de forma intermitente se algum destes eventos não for confirmado.

Security -Segurança (azul) ilumina-se quando existe pelo menos um evento de segurança. Acenderá de forma intermitente se algum destes eventos não for confirmado.

Supervisory -Supervisão (amarelo) ilumina-se quando existe pelo menos um evento de supervisão. Acenderá de forma intermitente se algum destes eventos não for confirmado.

System Trouble -Falha de sistema (amarelo) ilumina-se quando existe pelo menos um evento de falha. Acenderá de forma intermitente se algum destes eventos não for confirmado.

Other Event -Outros eventos (amarelo) (uso futuro).

Signals Silenced -Sinais silenciados (amarelo) ilumina-se se os aparelhos de notificação foram silenciados. Acende de forma intermitente se apenas alguns dos NAC foram silenciados.

Point Disabled -Ponto especificado desativado (amarelo) ilumina-se quando pelo menos um dispositivo foi desativado. Acenderá de forma intermitente até que todos os pontos especificados desativados tenham sido confirmados.

Controls Active -Controles ativos (verde) ilumina-se quando o LCD-160 assume o controle do nodo como tela principal.

INDICADORES DE LUZES LED DE DIAGNÓSTICO

Status -Estado, LED11 (verde), pisca quando o LCD-160 está on. É visível para o instalador/pessoa encarregada da avaliação de falhas unicamente.

Receive -Recepção, LED12 (verde), pisca quando são recebidos dados do painel. É visível para o instalador/pessoa encarregada da avaliação de falhas unicamente.

Transmit -Transmissão, LED13 (verde), pisca quando são transmitidos dados ao painel. É visível para o instalador/pessoa encarregada da avaliação de falhas unicamente.

Microfail -Falha no microcontrolador, LED14 (amarelo), ilumina-se se ocorrer uma falha no microcontrolador. É visível para o instalador/pessoa encarregada da avaliação de falhas unicamente.

Administração de eventos e Centro de controle e visualização

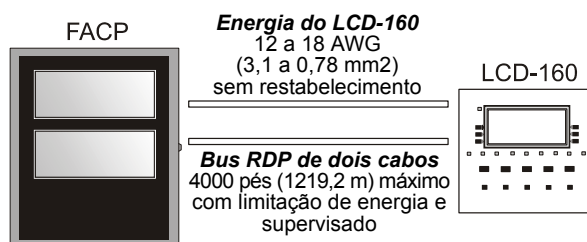
UL e ULC exigem que quando sejam instalados múltiplos centros de comando e controle, apenas um operador em qualquer lugar e em qualquer momento determinado possa ter o controle das funções como confirmação, silenciar e reset. A NOTIFIER o denomina Centro de controle e visualização (DCC). A operação do DCC proporciona um mecanismo para passar o controle da rede para alternar os centros de controle de rede. Este protocolo permite uma "solicitude de controle" de outro painel conectado em rede, que será aceita ou recusada pelo DCC atual. Uma tolerância de tempo de espera de 15 segundos provê uma passagem automática de controle caso não haja resposta do DCC original. Se o painel NFS-3030/NFS2-3030 associado a um LCD-160 foi programado para participar no DCC, todas as telas remotas com controle local ON participarão automaticamente.

Aprovações e listagens das agências de controle

Essas aprovações e listagens são aplicadas ao LCD-160. Em alguns casos, é possível que algumas agências de aprovação não listem certos módulos ou aplicações, ou que o listado esteja em processamento. Consulte a fábrica para obter o último estado da listagem.

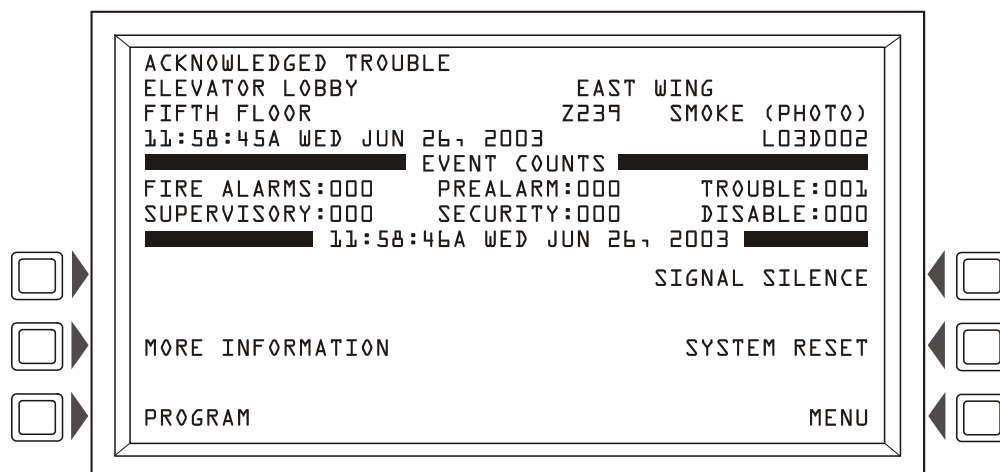
- **UL:** S635
- **ULC:** CS100
- **MEA:** 8-04-E (anunciador unicamente)
- **CSFM:** 7120-0028:227
- **FM:** Aprovado

Extensão do cabo do bus do RDP



Exemplo de tela:

Tela de evento de ponto especificado



Informação da linha de produtos

LCD-160: Anunciador com tela de cristal líquido de 640 caracteres.

Caixas de conexões

As seguintes caixas de conexões podem ser montadas sobre a superfície ou colocadas semiembutidas para proporcionar um recinto para a montagem remota. Utilize-as com um conduto de 1/2" (1,27 cm) nas aberturas pré-perfuradas providas.

ABS-2D (preto) e ABS-2DR (vermelho): recinto sobre superfície ou semiembutido para montagem remota. Monta um LCD-160 diretamente à placa de revestimento do recinto com dobradiças. O ABS-2D e ABS-2DR NÃO admitem a instalação da chave do interruptor AKS-1 ou o conector de telefone APJ-1 Não está disponível para aplicações canadenses. Anel de acabamento opcional TR-ABS2D para montagem semiembutida. *Dimensões da caixa:* 12,0" (30,480 cm) de altura x 12,0" (30,480 cm) de largura x 3,797" (9,644 cm) de profundidade (OBSERVAÇÕES: O ABS-2D preto tem um pouco mais de profundidade). *Dimensões da porta:* 12,0" (30,480 cm) de altura x 12,0" (30,480 cm) de largura x 1,250" (3,175 cm) de profundidade.

ABS-4D (preto) e ABS-4DR (vermelho): recinto sobre superfície ou semiembutido para a montagem remota. Monta um LCD-160 e dois anunciadores diretamente à placa de revestimento do recinto com dobradiças. O ABS-4D e ABS-4DR NÃO admitem a instalação da chave do interruptor AKS-1 ou o conector de telefone APJ-1. *Dimensões da caixa:* 11,97" (30,40 cm) de altura x 19,87" (50,47 cm) de largura x 3,5" (8,89 cm) de profundidade. *Dimensões da porta:* 11,97" (30,40 cm) de altura x 19,87" (50,47 cm) de largura x 1,250" (3,175 cm) de profundidade.

ABF-2B: recinto embutido preto para montagem remota. Monta um LCD-160 diretamente à placa de revestimento do recinto. Não está disponível para aplicações canadenses. Inclui uma placa de ajuste de metal preta pintada [11" (27,94 cm) de altura x 10,625" (26,99 cm) de largura] e etiqueta do anunciador com adesivo no verso. 9,938" (25,24 cm) de altura x 9,188" (23,34 cm) de largura x 3,75" (9,525 cm) de profundidade.

ABF-4B: recinto embutido preto para a montagem remota de um LCD-160 e dois módulos do anunciador diretamente à placa de revestimento do recinto. São proporcionadas aberturas pré-perfuradas para conduto de 1/2" (1,27 cm). Inclui uma placa de ajuste de metal preta pintada [11" (27,94 cm) de altura x 19,375" (49,21 cm) de largura] e uma etiqueta do anunciador. 9,938" (25,24 cm) de altura x 17,75" (45,09 cm) de largura x 2,5" (6,35 cm) de profundidade.

Gabinetes séries CAB-4 e CAB-3: podem ser montados sobre a superfície ou semiembutidos, disponíveis em tamanhos para suportar entre uma e quatro filas de sistema além das baterias (até duas baterias de 25 AH). Há quatro tamanhos disponíveis. As portas são pedidas por separado, e têm dobradiças reversíveis para poder ser montadas do lado esquerdo ou direito. As portas, aliás, têm uma abertura de 180°. São incluídas fechaduras. Para conhecer as dimensões e obter mais informação, veja as folhas de dados para a **série CAB-4** (DN-6857) e a **série CAB-3** (DN-3549).

ACESSÓRIOS

DP-DISP: Visualização do painel de revestimento para a montagem do gabinete de um LCD-160. O LCD-160 monta-se diretamente no painel de revestimento, que é conectado através da dobradiça na fileira superior de uma caixa de conexões série CAB-3/-4.

ADP-4B: Painel de revestimento do anunciador 4B (preto) para a montagem do gabinete de um LCD-160. O LCD-160 monta-se diretamente no painel de revestimento, que é conectado através de uma dobradiça em uma fileira de uma caixa de conexões série CAB-3/-4.

TR-ABS2D: Anel de acabamento (preto) opcional para a montagem semiembutida ABS-2D(R).

VP-2B (preto) e VP-2: Painel de revestimento com ventilação para utilizar com o painel de revestimento ADP-4B instalado na fileira superior de um gabinete NOTIFIER. Cobre o espaço entre o painel de revestimento e a parte superior do gabinete.

AKS-1B (preto) e AKS-1: As chaves do interruptor do anunciador proporcionam segurança de acesso para os interruptores de controle no LCD-160. O kit do interruptor principal inclui chave, hardware e uma etiqueta do anunciador.

NOTIFIER® é uma marca registrada da Honeywell International Inc.
©2011 by Honeywell International Inc. Todos os direitos reservados. É proibida a utilização não autorizada deste documento.



Este documento não é projetado para fins de instalação.
Procuramos manter a informação de nossos produtos precisa e atualizada.
Não podemos abranger todas as aplicações específicas ou prever todos os requisitos.
Todas as especificações estão sujeitas a possíveis mudanças sem aviso prévio.



Fabricado nos EUA.

Para obter mais informação entre em contato com a Notifier. Telefone: (203) 484-7161, FAX: (203) 484-7118.
www.notifier.com