

Série 302

Deteciores de calor de antecipação de proporção



Dispositivos de iniciação convencionais

Generalidades

Os detectores de calor de antecipação de proporção da **série Thermotech 302** operam dentro de uma faixa controlada de dois a três graus dos seus pontos especificados configurados, sem importar a velocidade ou a taxa de aumento de temperatura. Estes detectores estão disponíveis em faixas de 135°F (57,2°C) ou 194°F (90°C).

A série 302 está composta por dispositivos geralmente abertos, projetados, em particular, para a detecção de incêndios e sistemas de alarme.

Características

- **Resposta imediata.** A série 302 é ativada quando a temperatura ambiente do ar alcança a configuração de um detector, e elimina a defasagem térmica inerente em detectores de calor convencionais.
- **Elimina falsos alarmes.** A série 302 não responde a flutuações de temperatura momentâneas abaixo da temperatura selecionada.
- **Aplicação universal.** A série 302 pode ser utilizada em todas as áreas para qualquer tipo de estabelecimento.
- **Reset automático.**
- **Selado hermeticamente.** Resistente a choques, resistente à corrosão e ao teste de interferências.

Princípios de funcionamento

Os detectores de calor de antecipação de proporção série 302 respondem e ativam o alarme contra incêndios imediatamente quando a temperatura ambiente alcança a configuração da temperatura programada. Sob condições de rápido aumento do calor, a função de antecipação de proporção permite que o detector responda de um a três graus antes da configuração. Ao mesmo tempo, no entanto, não responde a flutuações de temperatura momentâneas abaixo do nível de proteção selecionado e, dessa maneira elimina falsos alarmes. Quando a temperatura diminuir abaixo do nível de proteção, o detector se restabelecerá automaticamente.

Dimensões (Modelo 302)

Longitude total: 4-1/8" (10,48 cm).

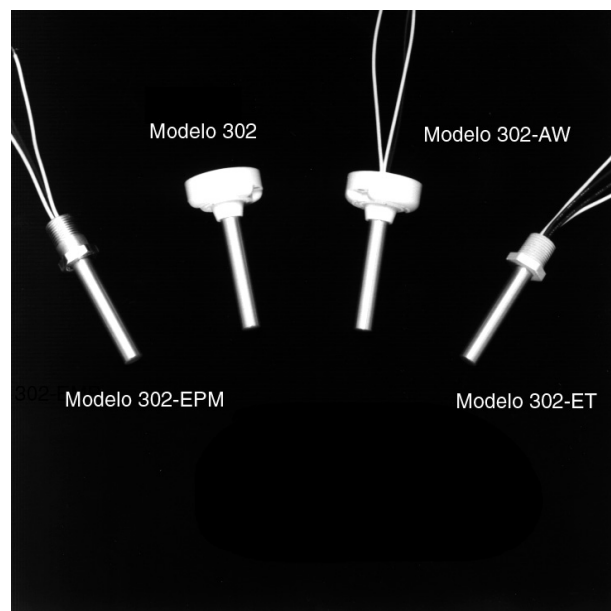
Diâmetro de base: 2" (5,08 cm).

Potência elétrica

<u>Voltagem</u>	<u>Corrente</u>
6 - 125 VCC	5 amperes
6 - 25 VCC	1 amper
125 VCC	0,5 amperes

Informação acerca da aplicação

O detector série 302 tem uma classificação UL de teto simples de 50' x 50' (15,24 x 15,24 metros) e é o único tipo de detector de calor que tem dita classificação tanto em temperatura fixa quanto em antecipação de proporção.

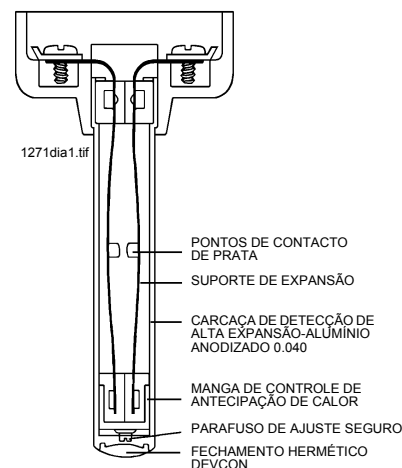


1271pho1.jpg

Aprovações e listados das agências de controle

Os listados e aprovações a seguir correspondem aos módulos especificados neste documento. Em alguns casos, é possível que algumas agências de aprovação não incluam certos módulos, ou o listado pode estar em processo. Consultar a fábrica para obter o listado mais atualizado.

- **Listado em UL:** S539 (302-AW-135/-194; 302-ET-135/-194; 302-135-194)
- **Aprovado por FM:** (302-AW-135/-194; 302-ET-135/-194; 302-135/-194)
- **CSFM:** 7270-0021:001



Vista em corte

Detectores de calor de antecipação de proporção modelo Thermotech série 302		
Número de modelo	Descrição	Consultar
302-135	Montagem vertical em interiores de 135°F	Nota 1 a seguir
302-194	Montagem vertical em interiores de 194°F	
302-AW-135	Montagem vertical impermeável de 135°F	Nota 2 a seguir
302-AW-194	Montagem vertical impermeável de 194°F	
302-ET-135	Montagem vertical impermeável de 135°F	Nota 3 a seguir
302-ET-194	Montagem vertical impermeável de 194°F	
302-EPM-135	Montagem a prova de explosões de 135°F	Nota 4 a seguir
302-EPM-194	Montagem a prova de explosões de 194°F	
AP-P	Prato adaptador de plástico branco decorativo para montagem de 302 e 302-AW em caixa de saída de 4".	

NOTA 1: para montagem em interiores em qualquer atmosfera que seja compatível com conexões de terminais tipo roscadas. Classificação UL de 50' x 50' (15,24 x 15,24 metros).

NOTA 2: selado hermeticamente para instalações a prova de umidade e a prova de poeira. Não é necessária uma caixa de conexões especial quando os contactos impermeáveis estão encaixados adequadamente ao cabo tipo "THW" ou equivalente.

NOTA 3: selado hermeticamente para instalações a prova de umidade e a prova de poeira. Não é necessária uma caixa de conexões especial. Tem uma tampa com agarramento de chave Allen de plástico com roscas de conduto de 1/2" (1,27 cm) para conectar a cobertura de barra roscada ou qualquer caixa de saída.

NOTA 4: a prova de explosões para instalar em locais perigosos. Tem uma tampa com agarramento de chave Allen de plástico com roscas de conduto de 1/2" (1,27 cm) para conectar a cobertura de barra roscada de ajuste de dispositivo série JL como fabricado por Killark Electric Co. ou equivalente.

NOTIFIER® é uma marca registrada de Honeywell International Inc.
©2011 de Honeywell International Inc. Todos os direitos reservados. O uso não autorizado deste documento é estritamente proibido.



Este documento não deve ser usado para fins de instalação.
Tentamos manter as informações de nossos produtos atualizadas e precisas.
Não é possível cobrir todas as aplicações específicas ou prever todos os requisitos.
Todas as especificações estão sujeitas a alteração sem aviso prévio.



Fabricado nos EUA.

Para obter mais informação contate a Notifier. Telefone: (203) 484-7161, FAX: (203) 484-7118.
www.notifier.com